



MODELOS | SJIII 4626 SJIII 4632



SÉRIE CONVENCIONAL

ELEVADORES Elétricos CC TIPO TESOURA

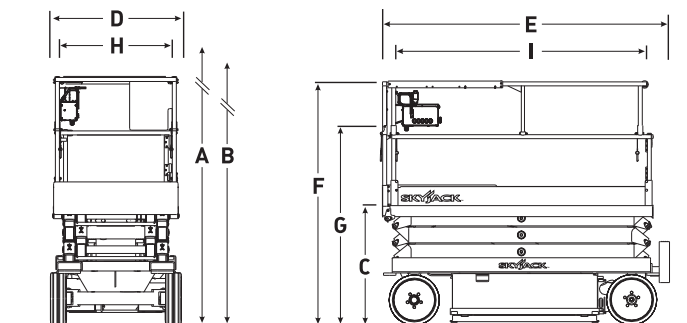
Os Elevadores Elétricos CC Tipo Tesoura Série Convencional oferecem alta capacidade e grandes áreas de plataforma, tornando-os adequados para qualquer aplicação sobre prancha. Apresentando acionamento hidráulico de velocidade variável nas rodas traseiras, a Série Convencional oferece alturas de trabalho de até 38' e capacidade de subida de 25%.

Uma extensão da plataforma padrão de 4' pode ser fixada em várias posições e os três modelos podem ser dirigidos com altura total. Consistentes com as características robustas e confiáveis de projeto da Skyjack, os Elevadores Elétricos CC Tipo Tesoura da Série Convencional utilizam sistema padrão de fiação da Skyjack com código de cores e numeração e com controles com base analógica.

SÉRIE CONVENCIONAL

Elevadores Elétricos CC Tipo Tesoura

Especificações	SJIII 4626	SJIII 4632
A Altura de trabalho	32' (9,8 m)	38' (11,6 m)
B Altura da plataforma elevada	26' (7,9 m)	32' (9,8 m)
C Altura da plataforma abaixada	45" (1,1 m)	48,5" (1,2 m)
D Largura total	46" (1,2 m)	46" (1,2 m)
E Comprimento total	91" (2,3 m)	91" (2,3 m)
F Altura retraída (proteções elevadas)	84,5" (2,1 m)	88" (2,2 m)
G Altura retraída (proteções abaixadas)	70,5" (1,8 m)	74" (1,9 m)
H Largura da plataforma (dimensão interna)	42" (1,1 m)	42" (1,1 m)
I Comprimento da plataforma (dimensão interna)	84" (2,1 m)	84" (2,1 m)
Extensão da plataforma (projeção)	4' (1,2 m)	4' (1,2 m)
Altura mínima do solo (retraída)	3,5" (8,9 cm)	3,5" (8,9 cm)
Altura mínima do solo (elevada)	0,75" (1,9 cm)	0,75" (1,9 cm)
Distância entre eixos	69" (1,8 m)	69" (1,8 m)
Peso	4700 lbs (2132 kg)	5075 lbs (2302 kg)
Capacidade de subida	25%	25%
Raio de manobra (interno)	47,5" (1,2 m)	47,5" (1,2 m)
Raio de manobra (externo)	93,5" (2,4 m)	93,5" (2,4 m)
Tempo de elevação (com carga nominal)	54 s	59 s
Velocidade de deslocamento (na posição retraída)	2 mph (3,2 km/h)	2 mph (3,2 km/h)
Velocidade de deslocamento (na posição elevada)	0,6 mph (1 km/h)	0,6 mph (1 km/h)
Altura máxima de deslocamento	Altura total	Altura total
Capacidade (total)	1000 lbs (454 kg)	700 lbs (318 kg)
Nº. máximo de pessoas	3	2



RECURSOS PADRÃO

- Dirigível com altura total
- Velocidade variável, acionamento hidráulico das duas rodas traseiras
- Freio de dupla ação
- Controles proporcionais para as funções de deslocamento e elevação
- 4' (1,2 m) de extensão da plataforma
- Fonte de alimentação de 24 V CC
- Proteção da bateria para baixa tensão
- Sistema de controle analógico
- Sistema de fiação com código de cores e numeração
- 25% de capacidade de subida
- Pneus de borracha sólida, não marcantes
- Sistema de proteção contra buracos
- Tomada de 110 V CA na plataforma com GFI
- Alarme de inclinação com corte de movimento e elevação
- Alarme audível para qualquer movimentação
- Buzina do operador
- Sistema de proteção articulada
- Pontos de amarração para transporte
- Aberturas para transporte com empilhadeira e olhais de amarração/elevação

OPCIONAIS†

- Luz intermitente
- Extensão elétrica da plataforma de 6' (4626)*
 - * acrescenta 280 lbs ao peso da unidade e a capacidade permanece a mesma
- Linha de ar do local para a plataforma
- Inversor CA de 800 W
- Baterias de 250 AH
- Sistema de proteção articulada
- Porta de meia altura articulada com mola
- Porta de altura inteira articulada com mola
- Pacote com classificação EE
- Kit de operação de ar

† As capacidades e pesos da máquina podem diferir quando são adicionados opcionais

Matriz da Skyjack

55 Campbell Rd. Guelph, ON Canada N1H 1B9

Vendas: 1-877-755-4387 (1-877-SJLIFTS)

PABX: 1-800-265-2738

Telefone: 519-837-0888

Fax: 519-837-8104

E-mail: skyjack@skyjack.com

www.skyjack.com

Este folheto tem finalidade apenas ilustrativa e se baseia nas informações mais recentes na ocasião da impressão. A Skyjack Inc. se reserva o direito de fazer alterações, a qualquer momento e sem aviso, nas especificações e nos equipamentos padrão e opcionais. Consulte os manuais de Operação e manutenção e Peças para conhecer os procedimentos adequados. As plataformas de trabalho foram testadas para estar em conformidade com os padrões ANSI e CSA de acordo com a interpretação da Skyjack, Inc.